

CSN 系列磁阻 (MR)

闭环电流传感器

特性

- 偏置电压温度漂移极低
- 单电源供电
- 在摄氏零下 40°C 到摄氏零上 85°C 的温度范围内，整体精度极高
- 增益可由用户调整
- 客户易于获得基准电压
- 自校准
- 可自动装配
- 电流输出

典型应用

- 伺服驱动
- 变速驱动
- 频率转换器
- 电源系统
- 过电流保护
- 不间断电源 UPS
- 电力测量

警告

人身伤害

请勿使用这些产品作为安全或紧急停机装置，也不得在产品发生故障而可能造成人身伤害的情况下使用这些产品。

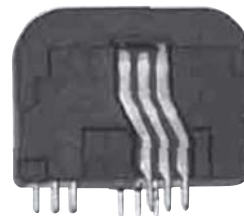
如果未能遵守这些说明，则有可能造成死亡或重伤。

警告

对文档的误用

- 本产品介绍页（或产品目录）中出现的信息仅供参考。请勿使用文档作为产品安装信息。
- 完整的安装、操作和维护信息在每个产品附带的说明中提供。

如果未能遵守这些说明，则有可能造成死亡或重伤。



CSN 系列磁阻电流传感器是根据霍尼韦尔的专利技术设计，在电流测量应用中，能提供卓越的传感器性能和极高的精度。电流传感器使用了 ASIC（专用集成电路）和磁阻式（MR）霍尼韦尔磁性传感器，温度漂移极低，因此其测量结果稳定、重复性好且精度很高。

该传感器在 +5 伏单极电源下工作，内部电压基准值为 2.5 伏，该电压值非常易于得到。传感器可以在内部基准电压或外部基准电压下工作，这样可将一个基准电压同时应用于多只传感器，而不会出现偏移不均衡。三对原边管脚可以对传感器进行配置，以用于各种量程。视应用的不同，电流输出信号使用不同的负载电阻。

该传感器提供了很好的灵活性及优异的性能，能满足多种应用的需求。

技术性信息

除非另行说明, 否则电源电压为 +5 伏, 温度为摄氏零上 25°C			
点数据			
额定电流 (输入):		25A.t (有效值)	
量程:		0 到 $\pm 56A.t^{(1)}$	
测量电阻 ⁽²⁾ :		最小阻值	最大阻值
电压为 +5 伏	在有效值为 $\pm 25A.t$ 的情况下	0 欧姆	80 欧姆
	在有效值为 $\pm 40A.t$ 的情况下	0 欧姆	31 欧姆
额定模拟输出电流:		12.5 毫安 (有效值)	
匝比:		1-2-3/2000	
精度 ⁽³⁾ 在摄氏零上 25°C 时:		在输入的情况下最大为 $\pm 0.24\%$	
在摄氏零下 40°C 到摄氏零上 85°C 时:		在输入的情况下最大为 $\pm 0.30\%$	
电源电压:		+5 伏直流 ($\pm 5\%$)	
内部基准电压:		+2.5 伏直流 ($\pm 10mV$)	
电绝缘:		5.0 千伏 (有效值) / 50 赫兹 / 1 分钟	

精度-动态性能

在摄氏零上 25°C 时电流漂移为零	< ± 30 微安 (=25A 的 0.24%)
在摄氏零上 10°C 到摄氏零上 50 度时的漂移电流的热漂移	< ± 5 微安 (=25A 的 0.04%)
在摄氏零下 40°C 到摄氏零上 80 度时的漂移电流的热漂移	< ± 10 微安 (25A 的 0.08%)
线性	< $\pm 0.1\%$
90% 脉冲振幅下的响应时间	< 200 纳秒
di/dt 紧随 dv/dt 抗扰变化而变化	> 100 安培 / 微妙
带宽 (-1dB)	直流到 200 千赫

常规数据

工作温度	摄氏零下 40°C 到摄氏零上 85°C
存储温度	摄氏零下 40°C 到摄氏零上 90°C
电流消耗	12 毫安 (+5 伏) 加输出电流
次级内电阻 (在摄氏零上 70°C 的情况下)	50 欧姆
正一次电流	沿箭头的方向
传感器外壳	内部填充玻璃的聚酰胺 (UL94-V0)
认证	EN50082-2, EN50081-2, UL, CE
标称绝缘电压 (RIV) / 绝缘等级	400 伏增强
外形尺寸 [长 × 宽 × 高] (毫米)	34 × 12,6 × 25,5
结构	完全密封
环境等级	污染级别 2, 类别 III
固定方式	将传感器固定在 PCB 板上
重量	20g
初级连线	通过 6 × 0.8 毫米见方的管脚
次级连线	通过 6 × 0.64 毫米见方的管脚

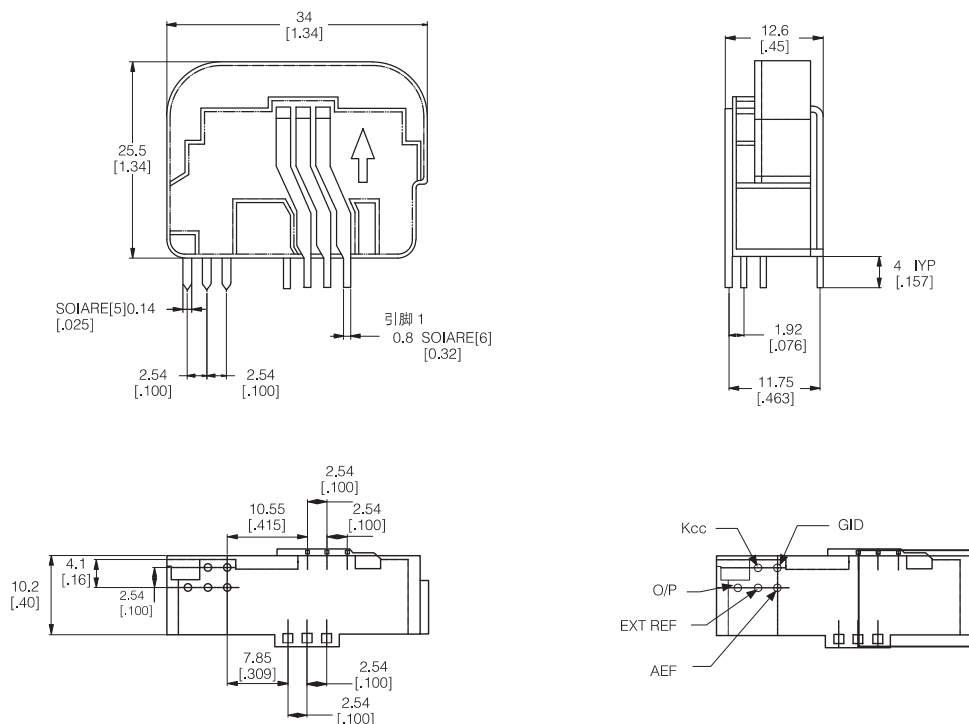
注释

^[1] 交流峰值。最大的直流或交流量程 (有效值) 是 40A.t。

^[2] 可以用较高的电阻 (R_m) 值与已减少的量程配合使用。在环境温度为摄氏零上 70°C 且电源电压无波动条件下的特定值。

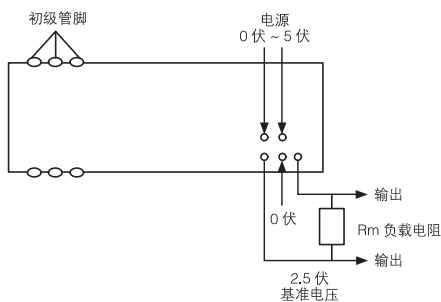
^[3] 不考虑基准电压和外部负载电阻的容差的影响。

安装尺寸图 (仅供参考 [mm]) (括号内为英寸)

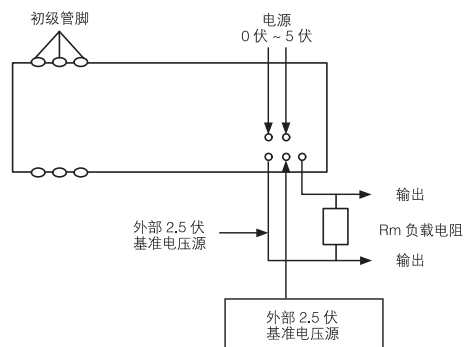


电接线图

内部电压基准模式



外部电压基准模式



主要管脚连线 (3 种连线方式)

初级侧	初级电流		额定输出 (毫安)	初级管脚连线
	额定有效值 (I _{pn})	最大 (I _{pn})		
1	25	56	12.5	
2	12	27	12	
3	8	18	12	

定货指南

说明	编目
25 安培磁阻电流传感器	CSNX25

保证 / 补救

霍尼韦尔公司保证，本公司所制造的产品不使用任何有缺陷的材料，也不存在工艺上的缺陷。如需了解有关保修信息，请垂询当地的销售处，如果用户在保修期内将产品退回公司，霍尼韦尔公司将负责免修或更换存在缺陷的零部件。上述是买方唯一的补救办法并代替其他全部表明的或暗示的保证，包括那些普通商用的和适合特殊用途的货物。尽管我们可以派专人、通过我们的技术资料以及通过霍尼韦尔的站点等方式提供应用支持，但确定产品在应用中是否适合则取决于用户自身。

技术规格若有改动恕不另行通知。我们确信本文所提供的信息在印刷之日是准确和可靠的。但是，我们不对本文的使用承担任何责任。

销售和服务

霍尼韦尔通过其遍布全球的销售办事处和分销商网络，为客户提供服务。如需获得应用支持、了解最新技术规格、价格或离您最近的授权分销商的名称，请联系当地的销售办事处。

© 本出版物不构成霍尼韦尔公司与其客户之间的合同。本文内容可随时修改，恕不另行通知。用户要负责确保安全地安装和操作本产品。所有产品的详细安装图备索。

2003 Honeywell International Inc.